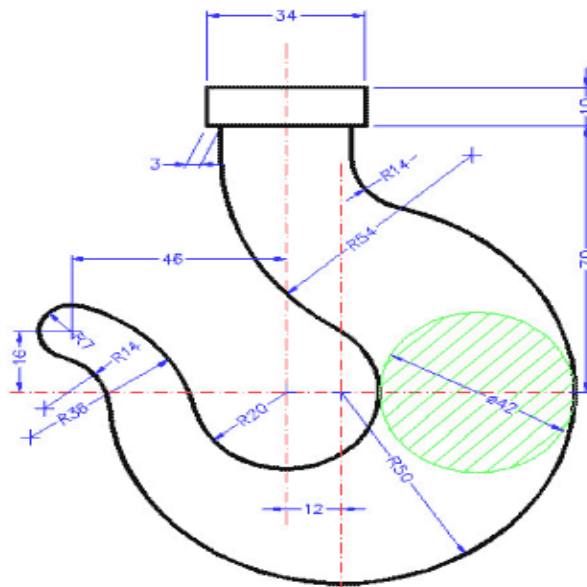


CURSO:

AUTOCAD



CENTRO DE PROFESORES Y RECURSOS DE ALCAÑIZ

ENERO-FEBRERO-MARZO 2009

 **DESTINATARIOS:**

Profesorado de Plástica de Secundaria, Tecnología y Ciclos
Formativos.

 **DURACIÓN:**

30 HORAS: 24 presenciales y 6 no presenciales.

 **PLAZAS OFERTADAS: 20**

 **OBJETIVOS:**

- Introducir al profesorado en el uso de este programa de diseño asistido por ordenador para dibujo en 2D. Si hay heterogeneidad de niveles en el mismo grupo se planteará un temario diverso.
- Explicación de sus bases conceptuales, comandos y operaciones básicas, suficientes para poder operar a un nivel elemental con ficheros de dibujos CAD.
- Dependiendo de la demanda del grupo, paralelamente, o a continuación de estos preceptos básicos, se enseñarán herramientas avanzadas de dibujo en 2 dimensiones, para la realización de dibujos complejos y optimización de tiempo de delineación.

 **FECHAS, HORARIO Y CONTENIDOS:**

TODAS LAS SESIONES DE 17-20.15 HORAS

1ª - 26 DE ENERO, LUNES:

Bases conceptuales del programa.

Explicación detallada de la pantalla y entorno de trabajo. Barras de herramientas. Ventana de Comandos. Pestañas Modelo y papel. Menús. F8 ortho, F3 snap, etc.

Configuración de barras de iconos.

Configuración de preferencias, ubicación de guardado automático, definición de menús contextuales, botón derecho, tamaño del puntero, color de fondo, etc.

2ª - 4 DE FEBRERO, MIÉRCOLES:

Creación de nuevo dibujo.

Organización básica y preliminar de trabajo. Capas, colores, selección de punto origen.

**Comandos básicos de dibujo.
Selección de figuras y elementos. Cursor derecha, cursor izquierda.**

3ª - 9 DE FEBRERO, LUNES:

**Comandos de dibujo (los restantes)
Comandos de modificación
Realización de dibujo básico**

4ª - 18 DE FEBRERO, MIÉRCOLES:

**Capas, gestión avanzada. Congelación, apagado, capa no imprimible.
Bloques.**

5ª - 23 DE FEBRERO, LUNES:

**Definición de estilos. Textos, cotas.
Acotación de líneas, curvas, ángulos.
Creación de textos, en línea simple, en párrafo. Modificación de textos.
Creación de un cajetín.**

6ª - 4 DE MARZO, MIÉRCOLES:

**Gestión de escalas
Impresión desde espacio modelo.**

7ª - 9 DE MARZO, LUNES:

**Gestión de ventanas de impresión. Escalas.
Formación de presentación con varias escalas y cajetín.
Formación de varias presentaciones con diferentes estados de capas.**

8ª - 11 DE MARZO, MIÉRCOLES:

**Revisión de lo explicado hasta ahora.
Conceptos de 2D avanzados, si no se han trabajado anteriormente, en función del nivel del grupo.**

Es probable que no se pueda realizar todo el temario planteado, dependerá del nivel del grupo, pero puede servir de orientación para los interesados en este curso.

 **PONENTE:**

CÉSAR RUEDA BONÉ

Arquitecto por la ETSA de Barcelona. Actividad profesional desarrollada en el campo de la arquitectura y el diseño gráfico.

 **LUGAR:** Aula de informática del CPR de Alcañiz.

 **CRITERIOS DE SELECCIÓN**

En función del apartado “Destinatarios” de esta convocatoria y según los establecidos en el Plan Anual de Formación.

 **LUGAR Y PLAZO DE INSCRIPCIÓN**

La hoja de inscripción deberá llegar al CPR de Alcañiz antes de las 20.00 horas del martes 20 de Enero de 2009. (Fax, correo ordinario o mail).

**Centro de Profesores y Recursos
C/José Pardo Sastrón 1 44600 Alcañiz
Teléfono: 978832803 Fax: 978833929
Mail: registro@cpralcaniz.org**

La relación de solicitudes admitidas y desestimadas se hará pública el jueves 22 de Enero, pudiéndose consultar en la web del CPR de Alcañiz o telefónicamente.

 **CONDICIONES DE CERTIFICACIÓN**

Para tener derecho a certificación, será necesario que las faltas de asistencia no superen, independientemente de la causa, el 15% de la duración de la actividad (O.M. de 26/11/1992, BOE del 10 de Diciembre de 1992).

 **COORDINADOR**

Ramón Cabrero Laliena Asesor de Educación Física, Música y Plástica del Centro de Profesores y Recursos de Alcañiz.

Para consultas sobre el curso: rcabrero@educa.aragon.es